

# MOTO ZONE

POTENCIA • CALIDAD • AVENTURA

---

 [www.motozoneek.com](http://www.motozoneek.com) |    /motozoneek

CATÁLOGO DE  
ACCESORIOS Y PARTES

2025



# CALIDAD QUE **IMPULSA** **TU AVENTURA**

En **Motozoneek** encontrarás los mejores accesorios y repuestos para tu moto, ATV o UTV.

Productos seleccionados bajo los más altos estándares de calidad para llevarte más lejos, con potencia, seguridad y estilo.



#### CALIDAD PREMIUM

Productos diseñados para durar.



#### MÁXIMO RENDIMIENTO

Desempeño superior en cada terreno.



#### CONFIANZA TOTAL

Respaldo y garantía en cada compra.



#### POTENCIA

Para cada desafío.



#### CALIDAD

En cada detalle.



#### AVENTURA

Sin límites.



ENVÍOS A  
TODO EL PAÍS

CATÁLOGO DE  
ACCESORIOS Y REPUESTOS



[www.motozoneek.com](http://www.motozoneek.com)



/motozoneek

**MOTO**  
**ZONE**

**ACCESORIOS**

PROTECCIONES PARA MOTOS



**COD:SQFG0220705200**



**COD:SQFG0220605000**



**COD:SQFG0220313000**



## Accesorios para la Superlight 200S

AhOra podrás viajar a dOnde quieras cOn la cOmOdidad que caracteriza a la Superlight, agregáDole las alforjas laterales, defensas para el mOtOr y el respaldar cOn sOpOrte para el pasajero.

CANDADOS



***COD:SW441001-WJ352-01***



## **Candado para disco de freno**

Mantén tu moto segura cuando la estaciones con nuestro candado para disco de freno.

Colores disponibles: naranja.

FORROS PARA MOTOS



**COD:CYPM23001058**

## Forro protector impermeable

Resguarda tu mOtOcicleta cOn este fOrrO para prOtegerlO de la lluvia, rayOs UV y el pOlvo.

COlOres dispOnibles: negrO.

PORTATELÉFONOS

***COD-CYPM23001073*****ACCESORIOS*****COD-CYPM23001071******COD-CYPM23001071-H******COD-CYPM23001072******COD-CYPM23001073-Y***

# Portateléfonos

De aplicación universal, puede usarse en cualquier tipo de moto. Lo tenemos en metal, plástico y hasta con sombrilla.

Colores disponibles: negro, gris, rojo.

TOP CASE



**COD:CYPM2300124**



**COD:CYPM2300125**

## Maletas (Top Case)

SON ideales para llevar cascos, herramientas, documentos o equipaje sin comprometer la comodidad del conductor, cuentan con un respaldo para el piloto y se adaptan a diferentes modelos de motocicletas con sistemas de montaje ajustables.

Colores disponibles: negro.  
Tamaños: 34L y 42L

**ACCESORIOS**  
TOP CASE

**MOTO**  
**ZONE**



**COD:CYPM2300127**



**COD:CYPM2300126**



**COD:CYPM2300128**

## Maletas (Top Case)

Su forma cuadrada permite un mejor aprovechamiento del espacio interno, ideal para equipaje, herramientas o cascos. Cuenta con un respaldo para el piloto y se adaptan a diferentes modelos de motocicletas con sistemas de montaje ajustables.

Colores disponibles: negro, plateado.  
Tamaños: 36L y 45L

SUSPENSION



**COD:SY1110100-136002**

## Guardapolvo para bastones

PrOtege tu suspensión delanterO y dale un lOOk premium a tu mOtOcicleta cOn estos prOtectOres para bastOnes delanterOs.

COlOres dispOnibles: negrO.



***COD:SW801000-WJ351-00-T***

## **Protector para tanques (Tank pad)**

Estos protectores de tanque con estilo de sobre le darán un look retro a tu moto que no pasará desapercibido.

Colores disponibles: negro.

CARROCERIA



***COD:SW901000-WJ351-01***

## **Retrovisores para puños**

Estos retrovisores se instalan en los puños, cumplen la función de los contrapesos y agregan un estilo retro a tu moto que no dejara a nadie indiferente.

Compatibilidad: Universal

A person wearing a black helmet with a clear visor and a grey motorcycle jacket with a white 'EK' logo on the chest. They are standing next to a blue and red motorcycle. The background is a dense bamboo forest.

**MOTO**   
**ZONE**

**Equipo y Vestimenta**

**MOTO**  
**ZONE**

**EQUIPOS Y VESTIMENTA**

**CHAQUETAS**

**COD: CYPM23001124-M**



## **Chaqueta reflectiva**

Cuida tu seguridad cOn esta chaqueta que hará que te vean venir desde la luna.

COLOres dispOnibles: gris (reflectivO)

EQUIPO Y VESTIMENTA

CHAQUETAS

MOTO  
ZONE



**COD: CYPM23001117-L**



## Chaqueta con protecciones

Diseniada para mOverse cOntigo, esta chaqueta cOMBina prOtección certificada cOn materiales resistentes y ventilación inteligente. Ya sea en ciudad O carretera, Ofrece seguridad sin sacrificar estilO ni cOMOdidad.

COLOres dispOnibles: negrO.

**COD: CYPM23001116-L**



## **Chaqueta con protecciones**

Equípate con una chaqueta diseñada para brindar la máxima protección en carretera sin comprometer el estilo. Con refuerzos estratégicos en zonas clave y materiales resistentes a impactos y abrasión, garantiza seguridad y confort en cada viaje.

Colores disponibles: negro.

CHAQUETAS

COD: CYPM23001116-L



## Chaqueta con protecciones para dama

Chaqueta femenina con protecciones CE en hombros, codos y espalda, diseño anatómico, materiales resistentes y ventilación estratégica. Comodidad y seguridad para cada recorrido.

Colores disponibles: negro.

EQUIPO Y VESTIMENTA

## CHAQUETAS

MOTO  
ZONE



COD: CYPM23001118-L



COD: CYPM23001119-L



COD: CYPM23001121-L



COD: CYPM23001120-L



COD: CYPM23001122-L



## Chaqueta para clima severo

Equípate con una chaqueta diseñada para brindar la máxima protección en carretera sin comprometer el estilo. Con refuerzos estratégicos en zonas clave y materiales resistentes a impactos y abrasión, garantiza seguridad y confort en cada viaje.

Colores disponibles: negro, rojo, azul, amarillo.

**CHAQUETAS**

**COD: CYPM23001126-XL**



**COD: CYPM23001125-L**



**COD: CYPM23001032-XL**

## **Chaqueta cortavientos**

Esta chaqueta te prOtegerá del clima sOl, lluvias ligeras y el vientO. Ideal para usO diariO y en cualquier Ocasión.

COIOres dispOnibles: gris.

EQUIPO Y VESTIMENTA

CHAQUETAS

MOTO  
ZONE



COD:EK013CXL

## Chaqueta *CHAORYANG*

Más que una chaqueta, un símbolo de compromiso y excelencia: la de los cauchos Oficiales de EK.

Colores disponibles: rojo.



**EQUIPOS Y VESTIMENTA**

**IMPERMEABLES**



**COD:GYPM23001025L**

## **Chaqueta y pantalones impermeables**

Equípate cOn una chaqueta y pantalón disefiadOs para brindar la máxima prOtección en esOs días lluviOsOs, ideales para esOs viajes largOs en tu mOtO.

COlOres dispOnibles: negro.

**EQUIPO Y VESTIMENTA**

**IMPERMEABLES**



**COD:CYPM23001024**

## **Poncho**

TenemOs diferentes impermeables dispOnibles para esOs días lluviOsOs.

COlOres dispOnibles: negro.

**CAMISAS**

***COD:CYPM23001114***



***COD:CYPM23001115***



## **Camisas (manga corta)**

Estilo que rueda con confianza.

Colores disponibles: negro.

***COD:CYPM23001109***



***COD:CYPM23001108***



## Franelas (tipo biker)

Excelentes para usar por tiempo prolongado. Su tela suave te da máxima comodidad.

Colores disponibles: negro.

**CHEMISES**

***COD:CYPM23001113***



## **Chemise (tipo Polo)**

Estilo que rueda con confianza.

Colores disponibles: negro

EQUIPO Y VESTIMENTA

CHEMISES

MOTO  
ZONE



## Chemise *CHAODYANG* (Polo shirt)

Estilo que rueda con confianza.

Colores disponibles: rojo.

***COD:CYPM23001110***



***COD:CYPM23001112***



## **Sudaderas (Dry fit)**

La sudadera perfecta para disfrutar tu pasión pOr las mOtOcicletas cOn cOmOdidad y estilo.

COlOres dispOnibles: azul, mOrada.

***COD:CYPM23001111***



## **Sudadera manga larga (Dry fit)**

Ya sea en el gimnasio, en la carretera o en tu día a día, esta prenda combina funcionalidad, estilo y comodidad.

Colores disponibles: rojo.

**GUANTES**

***COD-CYPM23001099-XL***



***COD-CYPM23001101-M***



***COD-CYPM23001100-L***



## **Guantes (tipo A)**

EstOs guantes para mOtOcicleta cOmbinan prOtección y precisión para Ofrecerte un agarre firme y seguro en cualquier tipO de viaje.

COIOres dispOnibles: negro, rojo, azul.

COD:CYPM23001092-L



COD:CYPM23001094-L



COD:CYPM23001093-M



## Guantes (tipo B)

Conduce con las manos protegidas y bien aferradas al manubrio.

Colores disponibles: negro, azul, rojo.

**GUANTES**

***COD-CYPM23001098-M***



***COD-CYPM23001095-L***



***COD-CYPM23001097-XXL***



***COD-CYPM23001096-M***



## **Guantes (tipo C)**

PrOtección y seguridad para tu manOs mientras cOnquistas caminOs en tu mOtOcicleta

COLOres dispOnibles: negrO, rOjO, azul, verde.

***COD-CYPM2300132L***



***COD-CYPM2300131***



## Mangas de brazo

Excelentes para prOteger tus brazos del sOl cuando andas en tu mOtO

COIOres dispOnibles: negro, gris, blanco.

## GORRAS

**COD-CYPM23001106**



**COD-CYPM23001104**



**COD-CYPM23001107**



**COD-CYPM23001102**



**COD-CYPM23001003-H**

## Gorras

Luce el espíritu de EK cOn esta gOrra diseñada para quienes viven la pasión pOr las mOtOs. OfrecemOs mOdelOs cOn visera curva y visera plana, fabricadas cOn materiales de alta calidad, un ajuste cÓmOdO y muchO estILO, sOn el cOmplementO ideal para cualquier Ocasión.

COlOres dispOnibles: negro.

LENTES



**COD:CYPM23001090-1392**



**COD:CYPM23001090-9330**



**COD:CYPM23001026T**



**COD:CYPM23001090-9940**



**COD:CYPM23001090-9937**



**COD:CYPM23001026**

## Lentes de sol

Con nuestros lentes de sol para motocicleta, r0darás pr0tegido de la luz, el polvo, y el viento. Busca un modelo que se adapte a tu casco EK O úsalOs con actitud en cualquier Ocasión.

**LLAVEROS**

***COD-CYPM23001085***



***COD-CYPM23001082***



***COD-CYPM23001083***



***COD-CYPM23001084***



# Llaveros de goma

LlaverOs EK para IOs diferentes estilos, nO lLeves las llaves de tu mOtO sin un llaverO que la represente.

LLAVEROS



**COD:CYPM23001031-01**



**COD:CYPM23001031-02**

***COD:1210401-103000***



**CODCYPM23001031-01**



## Llaveros de tela

Los llaveros estilo tira son ideales para los que quieren acceso rápido en sus bolsillos.

Colores disponibles: negro, gris, azul.

**LLAVEROS**



**COD:CYPM23001019**



**COD:CYPM23001020**

## **Llaveros linterna LED**

Eficiencia luminosa en un diseño compacto y resistente con destapador.

***COD:GYPM2300129***



## Muslera

Mientras conduces moto, lleva tus pertenencias de manera práctica y bien aseguradas a tu pierna en este bolso.

Colores disponibles: negro.

**BOLSOS**



**COD:CYPM2300130**

## **Pechera**

BolsO tipo pechera impermeable para que guardes el teléFOnO, dOcumentOs y lO que necesitas llevar en sus cOmpartimientOs durante tu rOdada.

COlOres dispOnibles: negro.



COD:CYPM23001049-H



COD:CYPM23001049



COD:CYPM23001049-L

## Loncheras

Lleva tu comida con practicidad en nuestros bolsos térmicos de óptima calidad.

Colores disponibles: negro, gris, azul.

**BOLSOS**



**COD:CYPM23001048-H**



**COD:CYPM23001048**

# Bolsos

Un bolso impermeable donde podrás guardar tu laptop, cuadernos, luchera y muchas cosas más.

Colores disponibles: negro, gris.



# Termos

Mantente hidratadO en el gimnasiO, trabajO O en tu día a día. Recarga y sigue la ruta.

COIOres dispOnibles: negro, naranja, azul, blancO, rOsa.



**ACCESORIOS**

BLUETOOTH HEADS

***COD:GYPM23001091***



## **Auriculares Bluetooth**

Mantente siempre cOunicadO y/O escuchandO música mientras ruedas en tu mOtO.

(NO tiene intercOunicadOr cOn OtrOs dispOsitivOs)



## Cascos abatibles serie 927 (Brillantes)

Cuando la protección es tu prioridad. Está equipado con visor secundario interno oscuro para proteger del sol y certificación DOT.

Colores disponibles: negro (brillante)

\*Compatible con auricular bluetooth EK-01.

**CASCOS**



**COD:CYPMYM-927-B-M**

## **Cascos abatibles serie 927 (Mate)**

Cuando la protección es tu prioridad. Está equipado con visor secundario interno oscuro para proteger del sol y certificación DOT.

Colores disponibles: negro (mate)

\*Compatible con auricular bluetooth EK-01.



## Cascos semiintegrales serie 619 (Brillante)

EquilibriO perfectO entre prOtección y cOmOdidad, cOn certificación DOT.

COIOres dispOnibles: negrO (brillante)

**CASCOS**



**COD-CYPMYM-619-B-L**



**COD-CYPMYM-619-D-L**

## **Cascos semiintegrales serie 619 (Mate)**

Equilibrio perfecto entre protección y comodidad, con certificación DOT.

Colores disponibles: negro (brillante)

CASCOS



**COD-CYPMYM-630-L-NEGRO-B**



**COD-CYPMYM-630-L-AZUL-B**



**COD-CYPMYM-630-L-ROJO-B**



## Cascos semiintegrales serie 630 (Brillante)

Disfruta de la seguridad que necesitas sin sacrificar la comodidad con este casco semiintegral. Está equipado con visor secundario interno oscuro para proteger del sol y con certificación DOT.

Colores disponibles: negro (brillante), rojo (brillante), azul (brillante)

\*Compatible con auricular bluetooth EK-01.

**CASCOS**



**COD-CYPMYM-630-L-ROJO-MTT**

**COD-CYPMYM-630-L-AZUL-MTT**



**COD-CYPMYM-630-L-NEGRO-MTT**

## **Casco semiintegrales serie 630 (Mate)**

Disfruta de la seguridad que necesitas sin sacrificar la comodidad con este casco semiintegral. Está equipado con visor secundario interno oscuro para proteger del sol y certificación DOT.

Colores disponibles: negro (mate), rojo (mate), azul (mate)

\*Compatible con auricular bluetooth EK-01.



COD:CYPMYMSG-1-619L

COD:CYPMYMSG-1-619T

COD:CYPMYMSG-1-619B

## Viseras de repuesto para cascos serie 619

Equipa tu casco con un visor de alta calidad que se adapta a tus necesidades.

Colores disponibles: transparente, negro

\*Para cascos modelo abatibles de la serie 619

**CASCOS**



**COD-CYPMYMSG-2-927B**



**COD-CYPMYMSG-1-927B**



**COD-CYPMYMSG-2-927Y**

# Viseras de repuesto para cascos serie 927

Disfruta de una conducción cómoda y segura con el visor interno abatible, diseñado para adaptarse a diferentes condiciones de luz y clima.

Colores disponibles: negro, amarillo

\*Para cascos modelo abatibles de la serie 927

**EQUIPO Y VESTIMENTA**

MATERIAL POP



***COD-CYPM2300137***



## **Cuaderno**

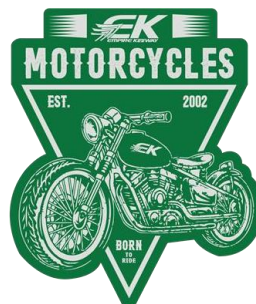
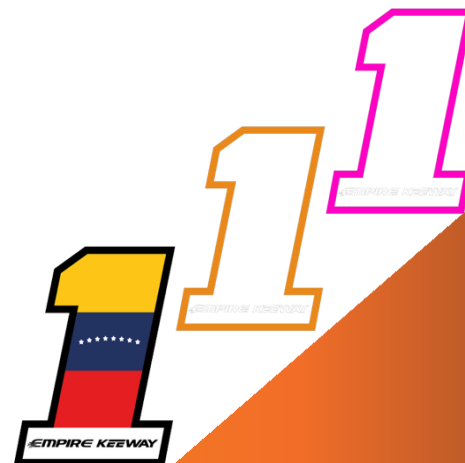
Para los apasionados de escribir a mano, nada quedará al olvido anotándolo en estos cuadernos de tapa impermeable.

MOTO  
ZONE

EQUIPOS Y VESTIMENTA  
CALCOMANÍAS



CHAOYANG



## Calcomanías

Diferentes calcomanías para tu moto, computadora, teléfono, carro, etc. Una para cada estilo, desde reflectivas hasta fondo transparente, para que tu reflejes tu pasión por las dos ruedas a donde quiera que vayas.



**COD:KWB03P01020**

## Tarjeta multi herramienta

NO dejes que las sorpresas detengan tu paseo, con esta portátil herramienta tipo tarjeta en tu cartera, nunca estarás desprotegido.

***COD:KWBO3P01016***



***COD:KWBO3P01015***



## **Caballote para mantenimiento**

Con este caballote podrás realizar tareas como cambio de aceite, ajuste de cadena, revisión de neumáticos y limpieza de componentes sin que la moto esté inclinada.

\*SOLO disponible para concesionarios EK.

**EQUIPO Y VESTIMENTA**

MATERIAL POP

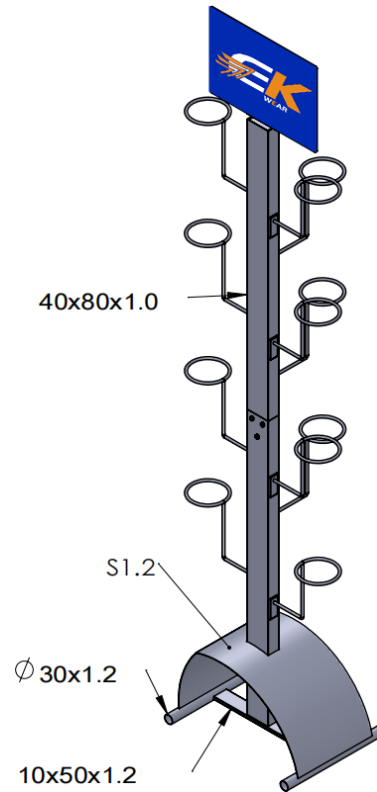


**COD:YWB04ES01056**

## Calendario

Planifica actividades, reuniones, tareas y recordatorios, en casa, en el trabajo o en tu team mOterO y disfruta las más bellas fotografías de EK.

MATERIAL POP\*



## Exhibidor de cascos

¿Tienes un casco para cada día? ¿Los vendes y quieres tenerlos todos a la vista del público? ¿O prefieres que en tu local los moteros los pongan allí? En este exhibidor, puedes colgarlos.

# MOTO ZONEEK

## POTENCIA SIN LÍMITES, AVENTURA SIN FRONTERAS.

En **Motozoneek** encuentras los mejores accesorios y repuestos para tu moto, ATV o UTV. Calidad premium para llevarte más lejos, con seguridad, rendimiento y estilo.



### CALIDAD PREMIUM

Productos diseñados para durar.



### MÁXIMO RENDIMIENTO

Desempeño superior en cada terreno.



### CONFIANZA TOTAL

Respaldo y garantía en cada compra.



ENVÍOS A  
TODO EL PAÍS

CATÁLOGO DE  
ACCESORIOS Y REPUESTOS



/motozoneek



www.motozoneek.com

**ACCESORIOS****MALETAS*****COD: SQFG1250101011*****MODELO**  
SRT 550  
SRT 700S***COD: SQFG1250101012*****MODELO**  
SRT 550  
SRT 700S

## Set de maletas

Incluye dos maletas laterales y un top case central, todos con acabado resistente al agua, cierres reforzados y capacidad ideal para viajes largos. Su diseño aerodinámico y robusto se integra perfectamente al estilo touring de la moto, ofreciendo seguridad, funcionalidad y estilo en cada ruta.

***COD: SQFG1250104011***



**MODELO**  
SRT 550X  
SRT  
700SX



***COD: SQFG1250104012***



**MODELO**  
SRT 550X  
SRT  
700SX

## Set de maletas

Incluye dos maletas laterales y un top case central, todos con estructura reforzada, acabado impermeable y sistema de cierre seguro. Su diseño robusto y funcional se adapta perfectamente al estilo trail de estas versiones, ofreciendo gran capacidad de carga, resistencia a impactos y una estética aventurera que complementa la moto en cada travesía.

**ACCESORIOS**

**PORTATELÉFONOS**

***COD: SQFG1111411000***



***COD: SQFG1111491002***



## Portateléfono

Mantén tu smartphOne siempre a la vista y bien prOtegidO cOn  
lOs sOpOrtes pOrtateléfOnOs QJMOTOr, disefiadOs para adaptarse a  
distintOs mOdElOs de la marca.



Equipo y Vestimenta



**QJMOTOR**  
ALWAYS FORWARD

**Equipo y Vestimenta**

**CHAQUETAS**

***COD: SQFG11102122-XXL***

**MOTO**  
**ZONE**



## **Chaqueta**

Disefiada para quienes viven la ruta cOn pasión, la chaqueta QJMOTOr Ofrece una cOmbinación perfecta de seguridad, cOnfOrt y estética trail. .

***COD: SQFG11102111-L***



## **Traje (pantalón y chaqueta)**

DisefiadO para IOs que viven la ruta cOn intensidad, el traje QJMOTOr cOmbina chaqueta y pantalón técnicO en un cOnjuntO que Ofrece seguridad, cOnfOrt y versatilidad.

Equipo y Vestimenta

FRANELAS

***COD: SQFG023050400-L***



## Franela

Exprésate cON esta franela edición especial QJMOTOr, pensada para riders que viven la mOtO cOmO estilo de vida.

***COD: SQFG023060500-L***



## Franela

Se presenta como una declaración sutil de identidad: cortes limpios, detalles funcionales y un diseño que refleja el carácter técnico de la marca.

**Equipo y Vestimenta**

GORRAS

***COD: SQFG1132010001***

**MOTO**   
**ZONE**



## Gorra

Es más que una gorra, es una declaración de actitud. Diseñada para quienes viven la pasión por las motos en cada detalle, esta pieza combina funcionalidad y carácter.

***COD: SQFG11103141-XL***



## **Guantes**

Pensados para acompañarte en cada trayecto, los guantes QJMOTOR ofrecen una combinación equilibrada de funcionalidad, seguridad y diseño.

**Equipo y Vestimenta**

PARAGUAS

**MOTO**  
**ZONE**

***COD: SQFG1131011223***



## Paraguas

DisefiadO para riders que nO se detienen ante la lluvia, el paraguas QJMOTOr cOmbina funciOnalidad y presencia visual cOn el sello de la marca.

***COD: SQFG113071111***



## **Llavero**

COmpactO, resistente y cOn identidad mOtera, el llaverO QJMOTOr es el accesOriO perfectO para quienes valOran cada detalle de su equipO.

**Equipo y Vestimenta**

BOLSA

**MOTO**  
**ZONE**

***COD: SQFG1010500012***



## **Bolsa**

Disefiada para acOmpafiar la experienciA de cOmpria, la bOlSA QJMOTOr transmite el carÁcter tÉcnicO y sObriO de la marca inclusO fuera de

